

# Fiche technique

Caractéristiques du produit



## Épluche de pommes de terre 200-300 kg/h 10 kg

<b>Modèle</b>	<b>Code SAP</b>	00007310
C/E PP 10 T	<b>Groupe d'articles</b>	Éplucheurs de pomme de terre



- Matériel: Inox
- Type de contrôle: Mécanique
- Production maximale par heure [kg / h]: 300
- Élément de sécurité: Interrupteur de sécurité magnétique du couvercle
- Start / stop: Oui
- Minuteur: Oui
- Type de transfert: Entraînement par courroie
- Connexion d'approvisionnement en eau: 3/4 «
- Diamètre de la vanne de vidange: 50
- Abrasif: Snadno odminatelné brusné plochy a disk pro jednodušší čištění a výměnu
- Informations complémentaires: Couvercle en plexiglas transparent pour le contrôle de toutes les étapes du traitement

<b>Code SAP</b>	00007310	<b>Puissance électrique [kW]</b>	0.750
<b>Largeur nette [mm]</b>	442	<b>Alimentation</b>	400 V / 3N - 50 Hz
<b>Profondeur nette [mm]</b>	686	<b>Production maximale par heure [kg / h]</b>	300
<b>Hauteur nette [mm]</b>	945	<b>Capacité de poids du récipient de l'appareil [kg]</b>	10.00
<b>Poids net [kg]</b>	46.00		

# Fiche technique

Dessin technique



Épluche de pommes de terre 200-300 kg/h 10 kg

Modèle

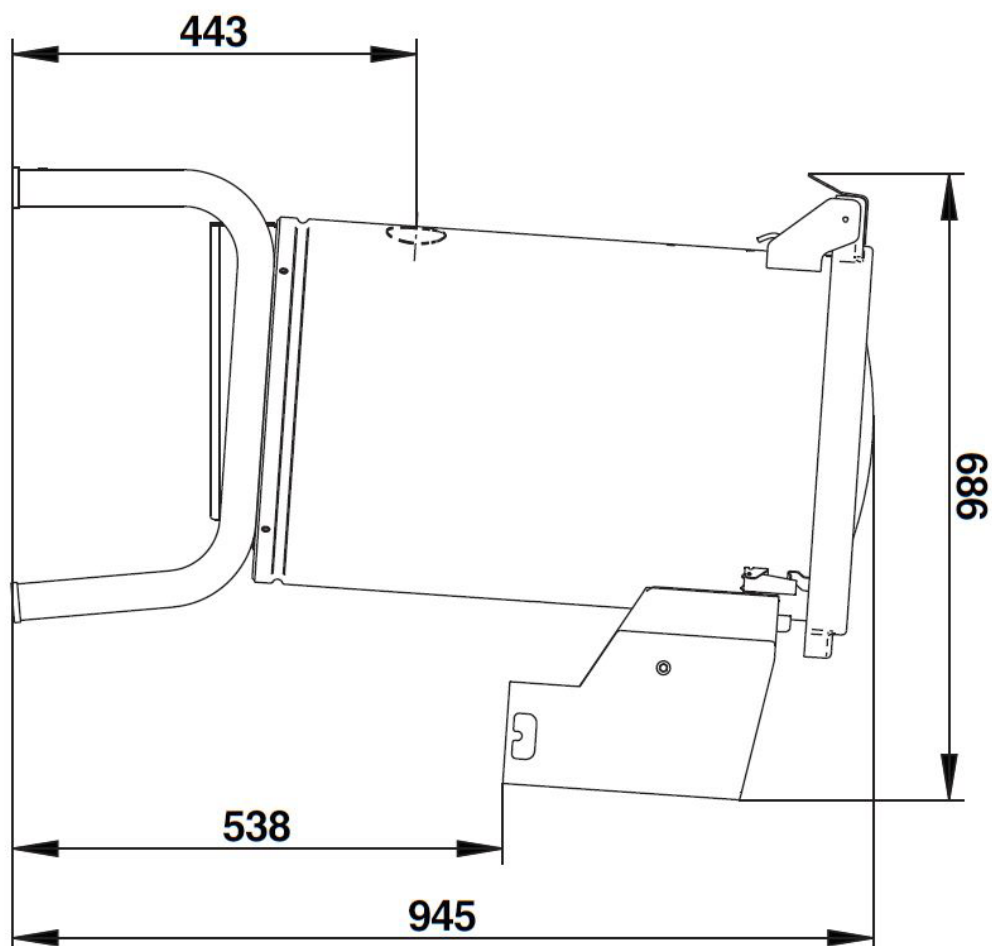
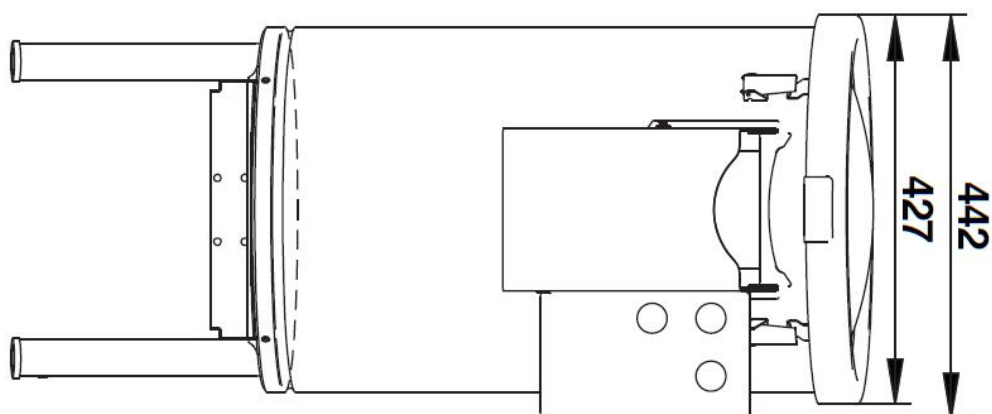
Code SAP

00007310

C/E PP 10 T

Groupe d'articles

Éplucheurs de pomme de terre



# Fiche technique

Avantages du produit



## Épluche de pommes de terre 200-300 kg/h 10 kg

<b>Modèle</b>	<b>Code SAP</b>	00007310
C/E PP 10 T	<b>Groupe d'articles</b>	Éplucheurs de pomme de terre

**1**

### Construction entièrement en acier inoxydable

Inoffensif pour la santé en cas de contact avec les aliments  
Robustesse

- Assainissement parfait
- Longue durée de vie

**2**

### Interrupteur de sécurité du couvercle

Fonctionnement en toute sécurité

- Protéger les travailleurs contre les blessures causées par une mauvaise utilisation

**3**

### Couvercle transparent

Inspection visuelle de toutes les étapes de traitement

- Économies de produits grâce à la possibilité de vérifier l'état du traitement

# Fiche technique

Paramètres techniques



## Épluche de pommes de terre 200-300 kg/h 10 kg

<b>Modèle</b>	<b>Code SAP</b>	00007310
C/E PP 10 T	<b>Groupe d'articles</b>	Éplucheurs de pomme de terre

**1. Code SAP:**

00007310

**2. Largeur nette [mm]:**

442

**3. Profondeur nette [mm]:**

686

**4. Hauteur nette [mm]:**

945

**5. Poids net [kg]:**

46.00

**6. Largeur brute [mm]:**

680

**7. Profondeur brute [mm]:**

730

**8. Hauteur brute [mm]:**

1200

**9. Poids brut [kg]:**

48.00

**10. Type d'appareil:**

Appareil électrique

**11. Matériel:**

Inox

**12. Puissance électrique [kW]:**

0.750

**13. Alimentation:**

400 V / 3N - 50 Hz

**14. Type de contrôle:**

Mécanique

**15. Élément de sécurité:**

Interrupteur de sécurité magnétique du couvercle

**16. Start / stop:**

Oui

**17. Minuteur:**

Oui

**18. Type de transfert:**

Entraînement par courroie

**19. Production maximale par heure [kg / h]:**

300

**20. Informations complémentaires:**

Couvercle en plexiglas transparent pour le contrôle de toutes les étapes du traitement

**21. Connexion d'approvisionnement en eau:**

3/4 «

**22. Diamètre de la vanne de vidange:**

50

**23. Abrasif:**

Snadno odnímatelné brusné plochy a disk pro jednodušší čištění a výměnu

**24. Capacité de poids du récipient de l'appareil [kg]:**

10.00

**25. Section des conducteurs CU [mm<sup>2</sup>]:**

1

- Výkon (kW): 3,7-5 (230 V); 6,4-8,7 (400 V)